

녹에 강하며, 색상이 오래 유지 가능한

# IMS

## 아이엠사이딩

Made in KOREA

고내식, 고내후, 국내생산 메탈사이드

# 아이엠사이드\_IMSIDING

IMS 소개 및 규격	03
고내후 · 고내식	05
IMS 구조	07
IMS 성능	09
IMS 특징	11
IMS Color & Pattern	13
IMS 부자재	23
IMS 시공사례	27



» 녹에 강하며, 색상에 대한 보증이 가능한 국내생산 제품. 아이엠사이딩!

아이엠사이딩은 **알루미늄 아연 합금도금 강판에 고내후성 도료를 코팅한 사이딩**으로 단열, 방수, 결로방지 등 우수한 기능을 가지고 있는 사이딩입니다.

또한, 음각의 깊이감을 더하는 **압착방식으로 생산**되어 사이딩과 단열용 우레탄과의 들뜸없이 **외부충격에도 강합니다.**

posco | Luxteel®

제품사용



**고품격 외장디자인**  
고급스럽고 다양한 패턴 멋스러운 마감 가능



**손쉬운 시공법**  
누구나 쉽고 빠르게 시공 가능



**결로 방지 및 단열 효과**  
간편하고 손쉬운 T&G타입의 뛰어난 유지, 결속력



**뛰어난 방수 효과**  
우레탄폼 삽입으로 방수효과 상승



**우수한 경제성**  
경량소재로 시공이 간편하여 우수한 경제성



**외부 소음 차단**  
완벽한 결합시공으로 소음차단에 효과적

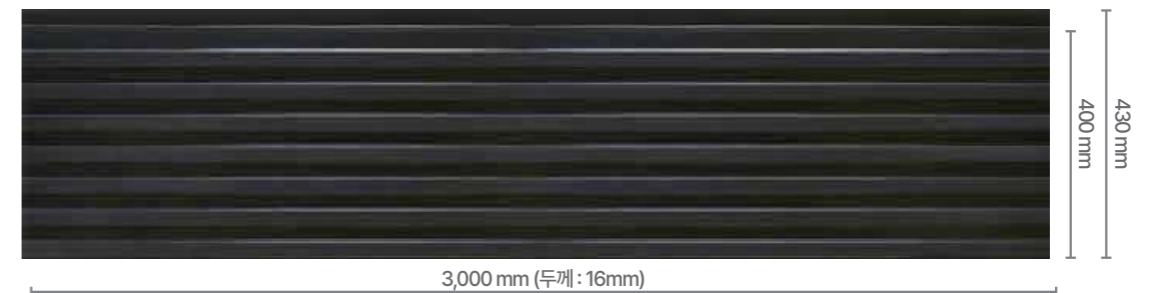
## 표준 규격 및 원하는 길이에 맞게 재단! 아이엠사이딩 규격

### IMS 01·06·08



장당규격	16mm(두께) x 3,000mm(너비) X 380mm(실제 노출높이)
장당 면적	약 1.14㎡ / 장
장당 무게	약 5.2kg / 장
포장 단위	8장 / box, 24box / Pallet, 16box / Pallet

### IMS 07 버티컬



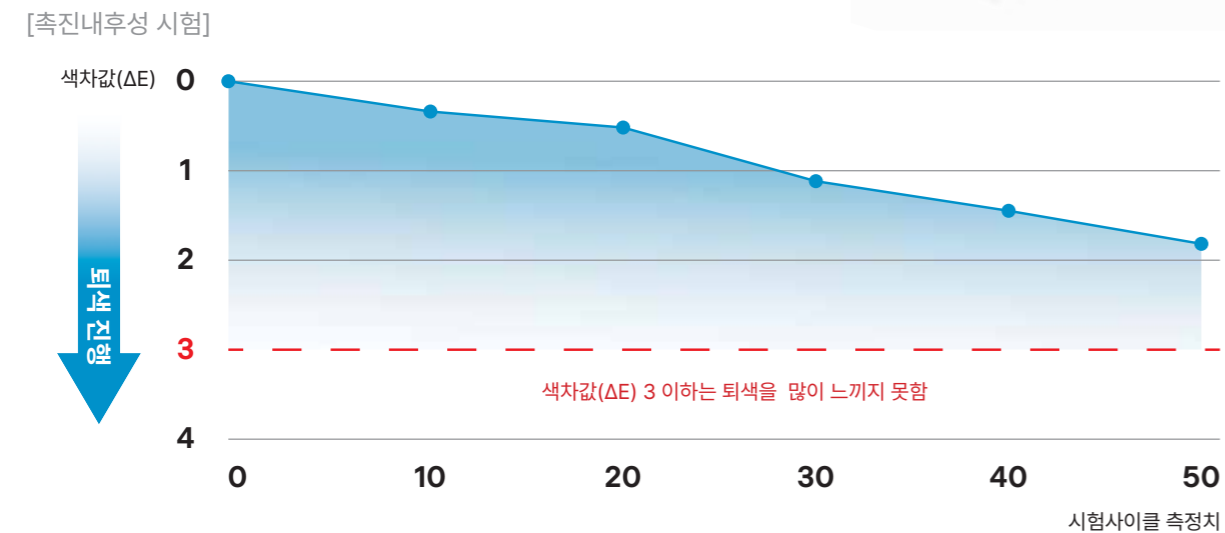
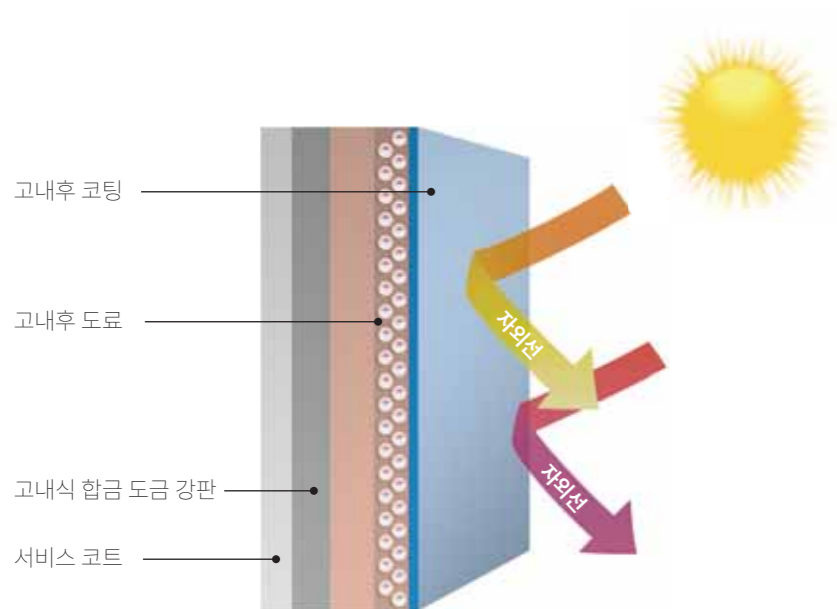
장당규격	16mm(두께) x 3,000mm(너비) X 400mm(실제 노출높이)
장당 면적	약 1.2㎡ / 장
장당 무게	약 6.2kg / 장
포장 단위	8장 / box, 24box / Pallet, 16box / Pallet

# 시간이 흘러도 변함없는 고내후 · 고내식

## 01 퇴색에 강한 고내후 코팅 도막

강한 햇빛과 열, 눈, 비 등 가혹한 자연에 노출된 외벽을 오래 유지시킵니다.

일반적으로 약 5-7년 정도 시간이 경과하면 표면 도막이 열화 되어 교체가 필요합니다. 그러나 아이엠사이딩은 자외선에 강한 고내후 코팅 도막이 되어, 내후성이 뛰어나 10~15년간 제품 기대수명이 예상됩니다.



## 02 고내식성 강화

일반적인 아연도금 강판에 비해 약 5~7배의 수명이 있습니다.

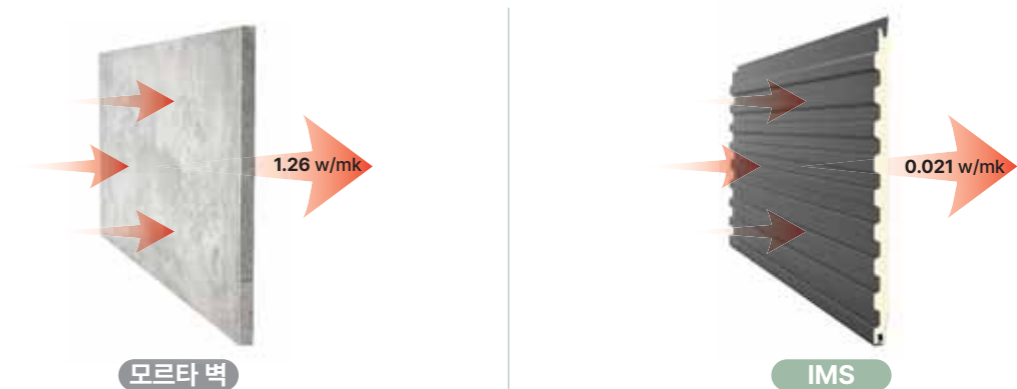
고내식 합금도금 강판의 도금층은 아연+마그네슘 활성산소종의 산화분해력 특성에 의해 분해 됩니다.

구분	Start	100hr	500hr	1,000hr	1,500hr	2,000hr	3,000hr	5,000hr
도금 부식량 120g/m <sup>2</sup>								
GL								
고내식 합금도금 강판								

▶▶ 평판 염수분무 시험결과 \*후처리재 미적용 무처리 제품  
고내식 합금도금 강판은 기존 아연도금 강판 보다 5 ~ 7배 우수한 평판부 내식성을 나타냅니다.

## 03 뛰어난 단열성

일반 모르타 벽에 비해 단열성이 뛰어납니다.



시험항목	단위	시료구분	결과치	시험방법
KS M 3809 : 2021	W/m·k	-	0.021	KS M 3809 : 2021

고밀도 우레탄 폼 사용으로  
뛰어난 내구성!



일반 금속 외장재와는 달리, 고내식 강판 (알루미늄, 아연, 마그네슘 합금도금 강판)과 단열재(경질 우레탄폼)를 일체 성형한 '고기능 금속 외장재'로 신축에서 리폼까지 용도에 맞게 적용 가능합니다.

아이엠사이딩은 알루미늄과 아연, 마그네슘을 합금하여 철판에 용융도금한 제품으로, **고내식성을 요구하는 모든 용도에 적합하게 설계**되었습니다. 또한 표면 외관이 매우 미려하여 건축물의 심미적 기능을 우수하게 표현하며, 기능적으로 **내식성이 기존 GI 대비 5~7배 향상된 제품**으로 건축물을 아름답게 유지할 수 있습니다.



**Ⓐ 표면재** 녹에 강하고 튼튼한 도장  
고내식 강판

■ 표면 두께 : 프린트 0.36 mm / 솔리드 0.34 mm

■ 무게 : 약 5.2 kg (일반) / 약 6.2 kg (버티컬)

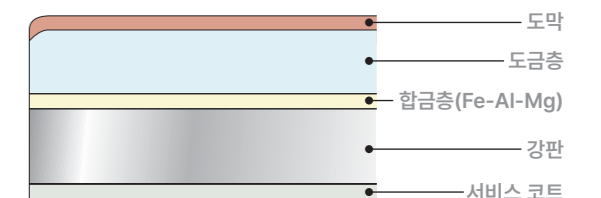
■ 도료타입 : MVP (고내후 도료)

■ 표면 종류 : GIX(동국) / POSMAC (포스코)



[동국, 포스코 품질보증 제품]  
\* 코일에 한함

■ 표면구조 :



**Ⓑ 단열재** 경질 우레탄 폼 사용  
높은 단열성능 및 차음 성능

■ 우레탄폼 밀도 : 40-45 kg/m<sup>3</sup>

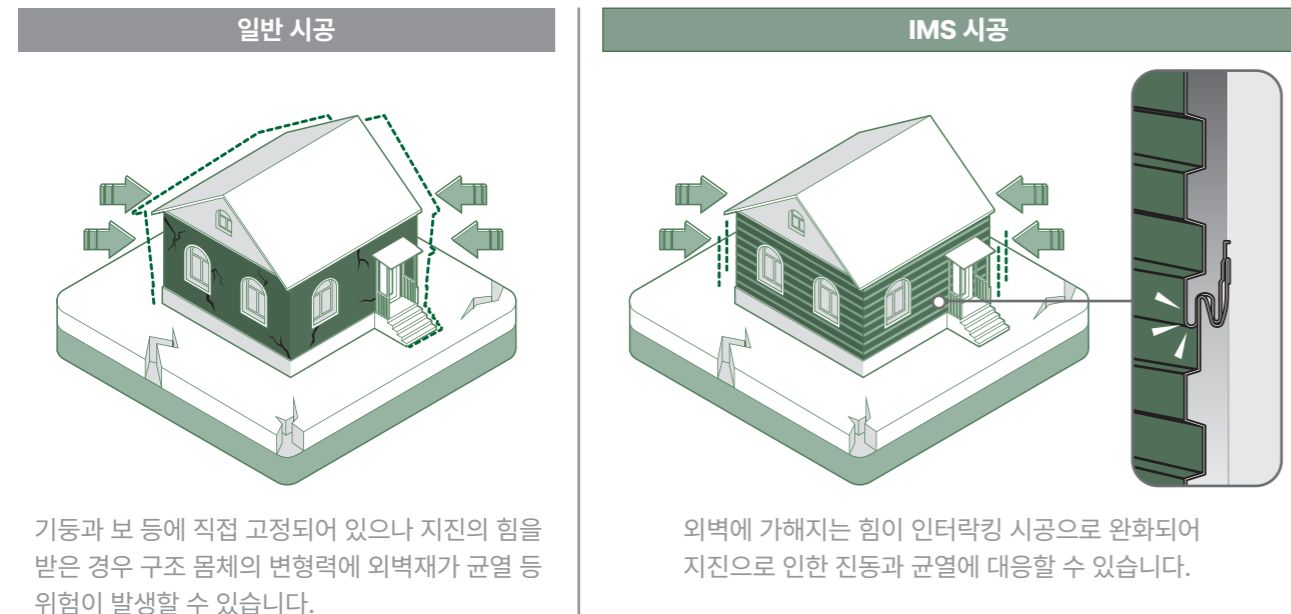
**Ⓒ 이면재** 튼튼한 알루미늄 라미네이트 가공지  
복사열을 반사해 실내 쾌적한 온도 유지

믿음가는 국내생산 제품  
**IMS 성능!**

**01** 지진에 대한 저항

지진으로 인한 진동과 균열에 대응이 가능합니다.

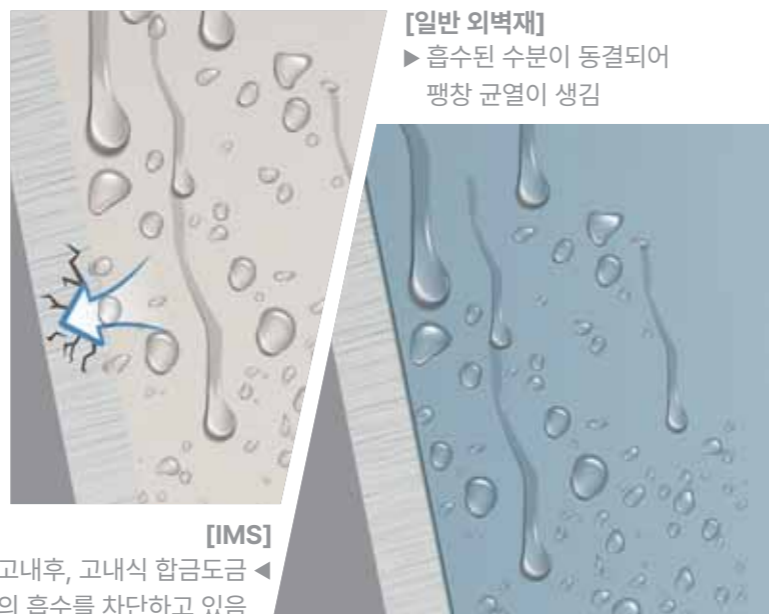
동일한 조건의 주택의 경우 가벼운 목조 주택보다 콘크리트조의 주택이 지진의 영향을 많이 받습니다. 아이엠사이딩은 가벼운 무게로 주택의 무게를 경감시키며, 견고한 조립방식으로 지진의 힘을 분산시킬 수 있습니다.



**02** 냉기 피해 저항

겨울철 냉기에 의한 동해 현상 방지

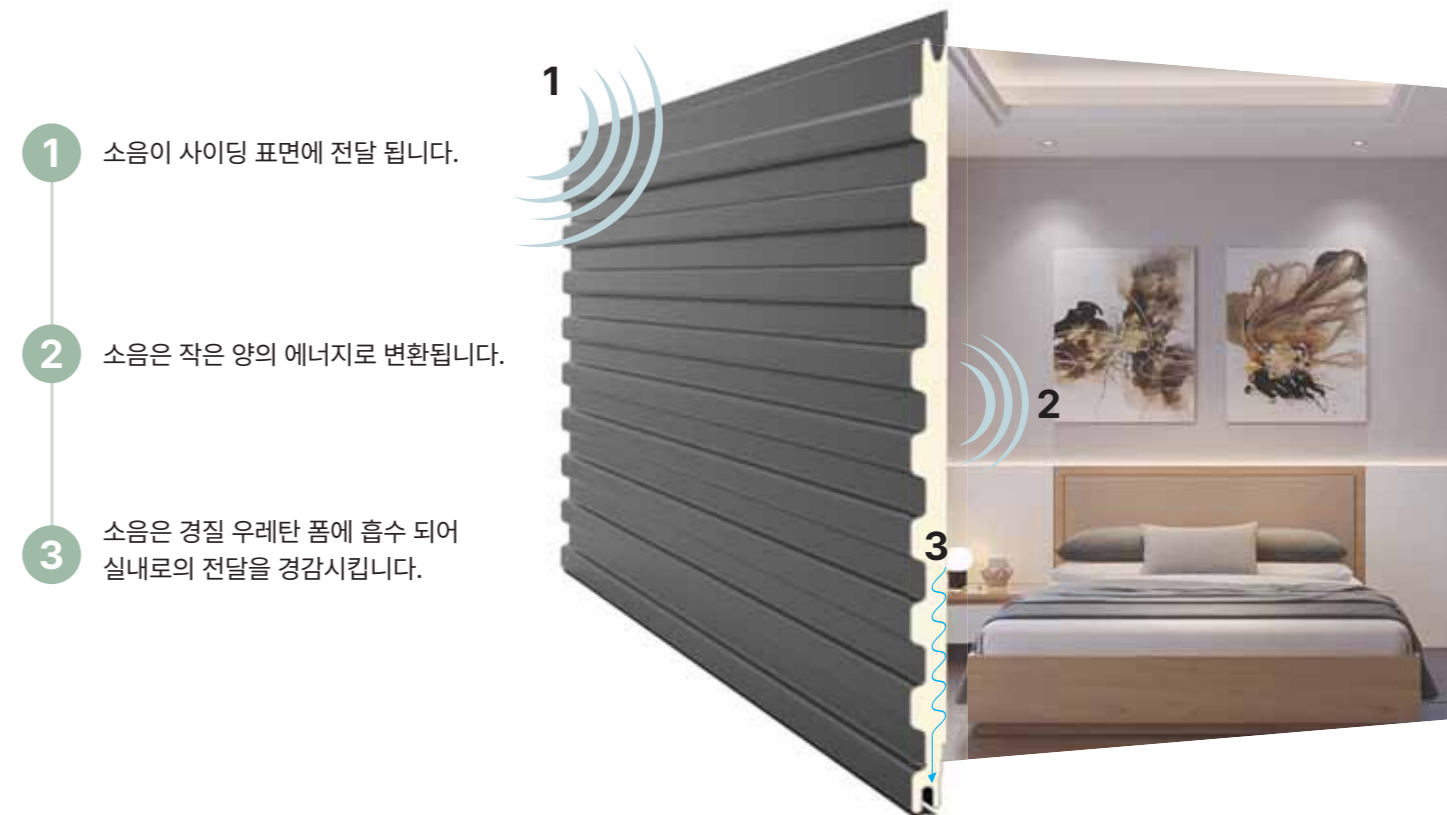
일반적인 외벽재의 경우, 겨울철 외벽재의 표면에 붙은 수분이 동결과 융해를 반복해, 기재의 열화(동해)가 우려 됩니다. 아이엠사이딩은 표면 고내식 합금도금 강판에 고내후 도료를 사용하여 수분과 동해로부터 우수한 내구성을 가지고 있습니다.



**03** 방음 성능

두께 16mm에 의한 차음성

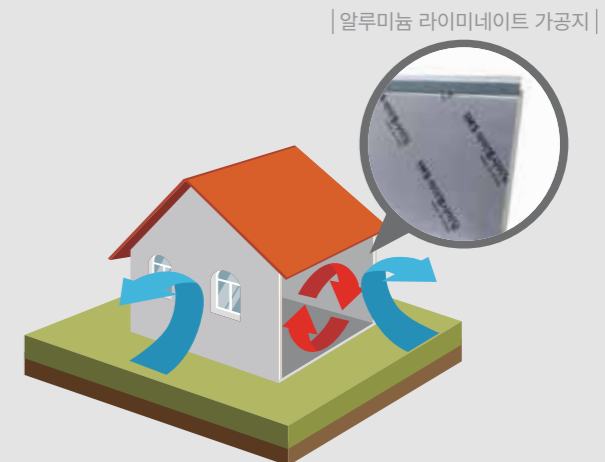
아이엠 사이딩은 제품의 두께를 16mm로 설정하고 있어 높은 차음성능을 발휘합니다. 또한, 외벽 리모델링의 경우 벽이 이중구조가 되어 외부로부터 소음을 한층 더 경감합니다.



**04** 단열 성능 방열성능

단열재를 사이딩과 일체 성형

이면재의 알루미늄 라미네이트 가공지는 복사열을 반사시키는 역할을 하여 뛰어난 단열 성능을 발휘해 실내온도를 쾌적하게 유지시켜 줍니다.



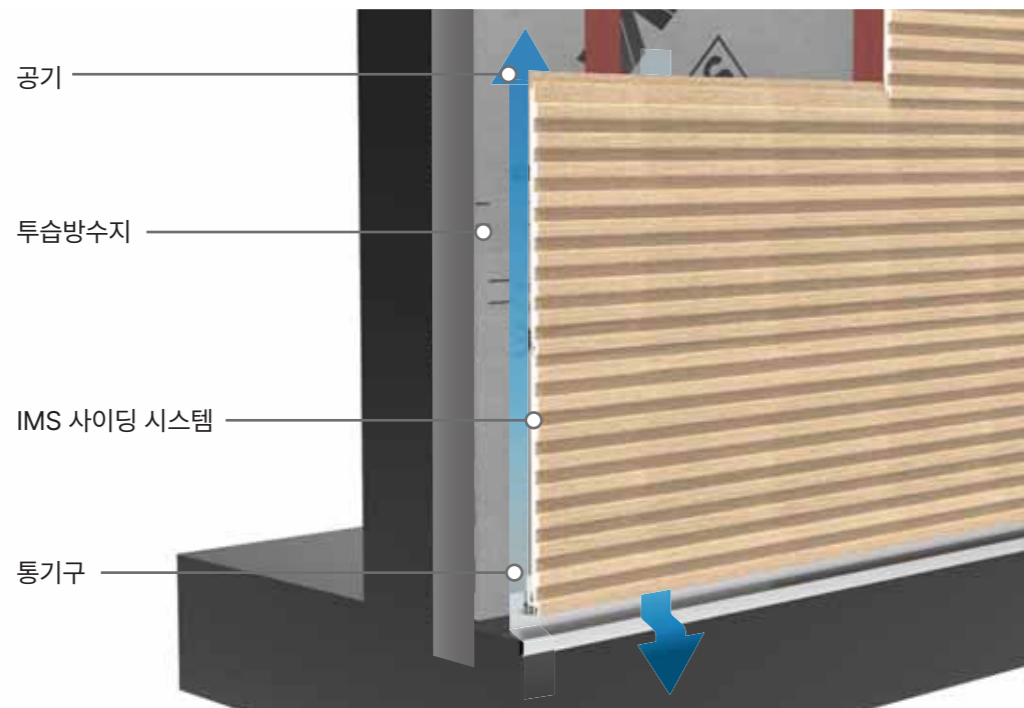
관리와 시공이 간편한  
**Made in KOREA IMS!**

**01** 통기 공법

숨쉬는 벽으로 단열성능 향상과  
 틈새 습기 제거

통기공법을 통해 패널 시공 후면의 **빗물이나 습기가 빠르게 제거**되며, 결로를 예방과 햇빛의 실내 침투를 막아 **단열성능을 확보**할 수 있습니다.

- »  결로방지
-  침투된 빗물 건조 및 제거
-  뛰어난 차음효과
-  단열을 통한 에너지 효율 향상



**02** 시공방법

간편한 시공방법으로  
 작업 능률 향상!



벽에 시공 구조체 설치 및 레인스크린 부자재 시공

못이나 스크류로 패널 시공

시공된 패널의 약세서리에 실리콘으로 마감

**03** Made in KOREA

국내 생산 제품으로  
 품질성과 안정성 보장!

제품의 소재 개발, 가공, 생산, 품질관리까지 모든 과정을 **100% 국내에서 진행**합니다. 국내에서의 제조에 자부심을 가지며, 항상 **최고의 품질과 서비스**를 제공하는 데 약속드립니다.

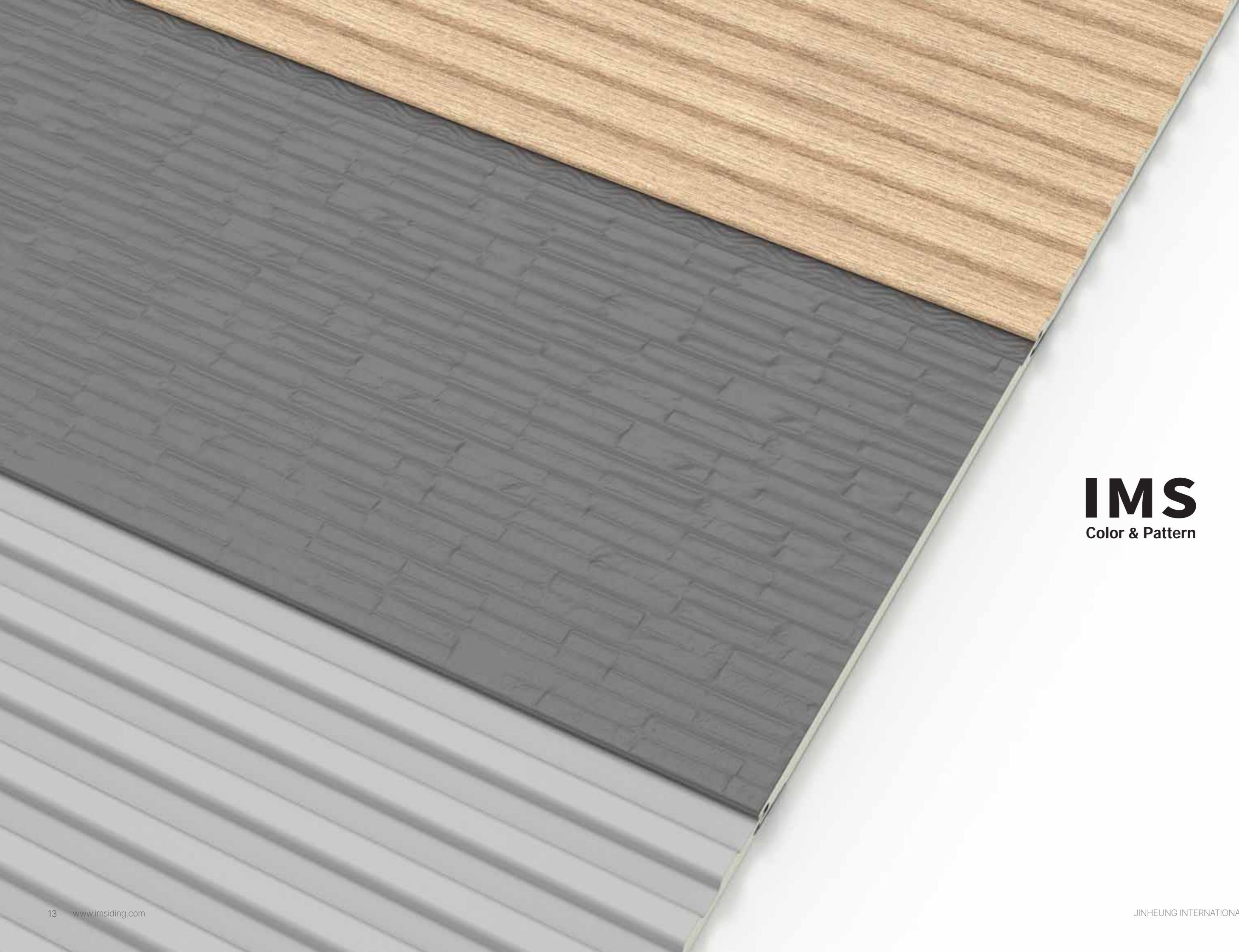


WARRANTY  
**15**  
 YEARS

15년 품질보증  
 \*코일에 한함

**100 %**  
 국내  
 생산

100% 국내 생산



**IMS**  
Color & Pattern



# LONGISH STONE SERIES

# 01

## 아이엠사이드딩 IMS-01

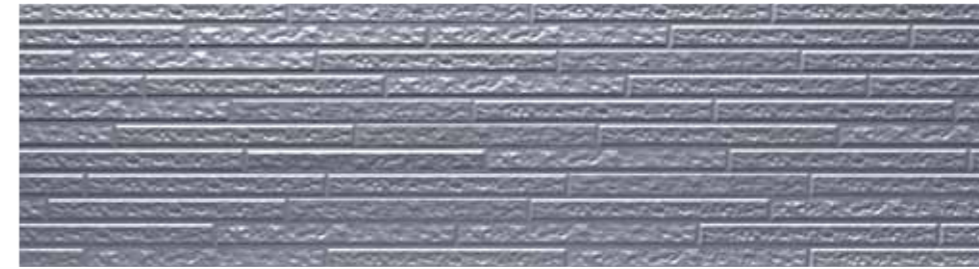
16mm(두께) x 3,000mm(너비) X 380mm(실제 노출높이)



• 적용 제품 : IMS 01 - 01 WHITE



**IMS 01 - 01**  
**WHITE**  
(화이트)



**IMS 01 - 02**  
**GREY**  
(그레이)



**IMS 01 - 03**  
**BLACK**  
(블랙)



**IMS 01 - 04**  
**PREMIUM**  
**GRADI WHITE**  
(그라디 화이트)



**IMS 01 - 05**  
**PREMIUM**  
**GRADI GREY**  
(그라디 그레이)



**IMS 01 - 06**  
**PREMIUM**  
**GRADI BROWN**  
(그라디 브라운)

# CLASSIC BRICK SERIES

# 06

## 아이엠사이드딩 IMS-06

16mm(두께) x 3,000mm(너비) X 380mm(실제 노출높이)



• 적용 제품 : IMS 06 - 02 BLACK



IMS 06 - 01  
WHITE  
(화이트)



IMS 06 - 02  
GREY  
(그레이)



IMS 06 - 03  
PREMIUM  
VINTAGE RED  
(빈티지 레드)



IMS 06 - 04  
PREMIUM  
VINTAGE WHITE  
(빈티지 화이트)



IMS 06 - 05  
PREMIUM  
MONO WHITE  
(모노 화이트)



IMS 06 - 06  
PREMIUM  
MONO GREY  
(모노 그레이)

# VERTICAL SERIES

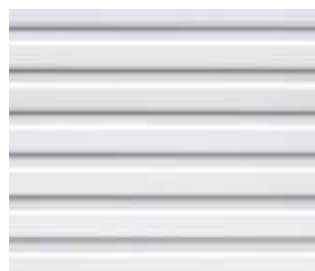
# 07

## 아이엠사이드딩 IMS-07

16mm(두께) x 3,000mm(너비) X 400mm(실제 노출높이)



• 적용 제품 : IMS 07 - 03 NATURAL WOOD



**IMS 07 - 01  
WHITE**  
(화이트)



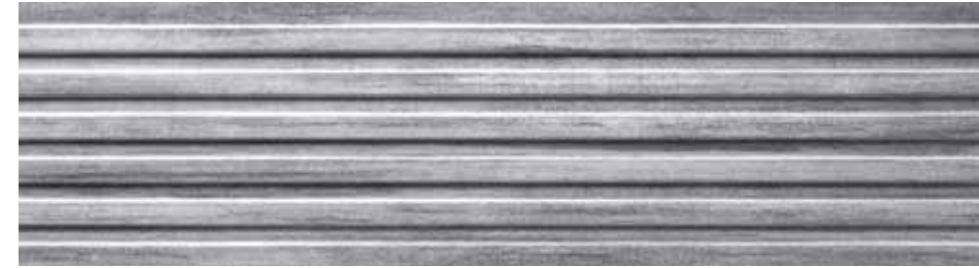
**IMS 07 - 02  
BLACK**  
(블랙)



**IMS 07 - 03  
PREMIUM  
NATURAL WOOD**  
(내추럴 우드)



**IMS 07 - 04  
PREMIUM  
RED BROWN WOOD**  
(레드 브라운 우드)



**IMS 07 - 05  
PREMIUM  
LIMESTONE GREY**  
(라임스톤 그레이)



**IMS 07 - 06  
PREMIUM  
LIMESTONE BLACK**  
(라임스톤 블랙)



**IMS 07 - 07  
PREMIUM  
CORTEN**  
(부식 코르텐)



**IMS 07 - 08  
PREMIUM  
CLAY WHITE**  
(클레이 화이트)



**IMS 07 - 09  
PREMIUM  
SANDSTONE GREY**  
(샌드스톤 그레이)

# DIRECTO SERIES

# 08

## 아이엠사이드딩 IMS-08

16mm(두께) x 3,000mm(너비) X 380mm(실제 노출높이)



• 적용 제품 : IMS 08 - 01 WHITE x IMS 08 - 02 GREY



IMS 08 - 01  
WHITE  
(화이트)



IMS 08 - 02  
GREY  
(그레이)



IMS 08 - 03  
BLACK  
(블랙)



# IMS

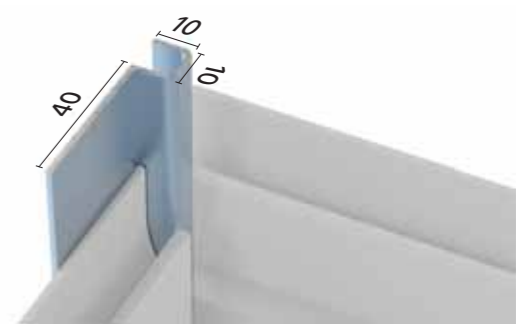
부자재 약세사리

## 조이너

사이딩과 사이딩 사이,  
창호 및 인코너 마감부위에 적용하는 부자재

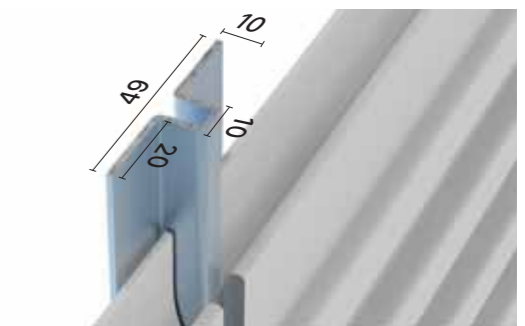
### 외날 조이너

길이	재질	색상
3.0 mm	스틸	GR



### 양날 조이너

길이	재질	색상
3.0 mm	스틸	GR

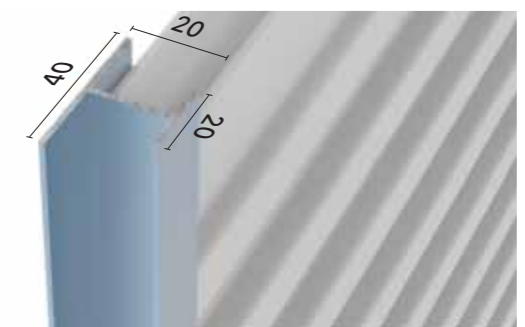


## 아이바

사이딩을 시작할때  
사용하는 부자재

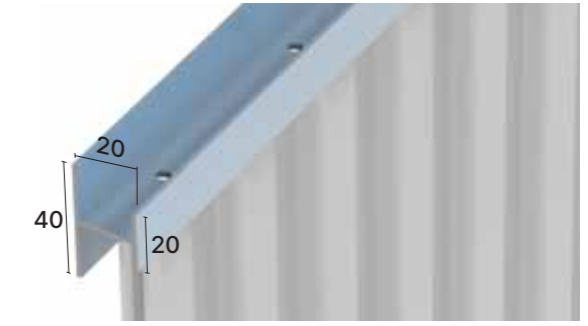
### 아이바 (알루미늄)

길이	재질	색상
3.6 mm	알루미늄	WT, LT, BN, GR, BK



### 버티컬 세로 시공용 아이바

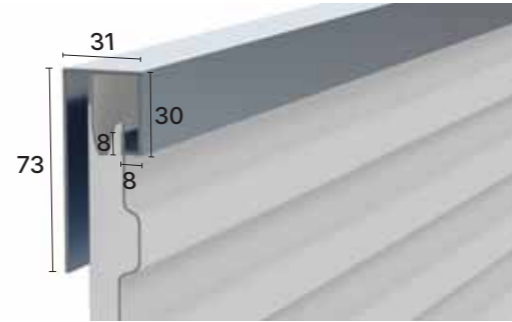
길이	재질	색상
3.6 mm	알루미늄	WT, LT, BN, GR, BK



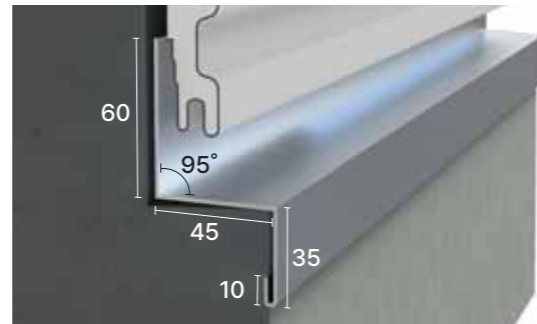
### 후레싱

제품의 마감부위에 적용하는 부자재

상부후레싱		
길이	재질	색상
3.0 mm	스틸	WT, LT, BN, GR, BK, WD



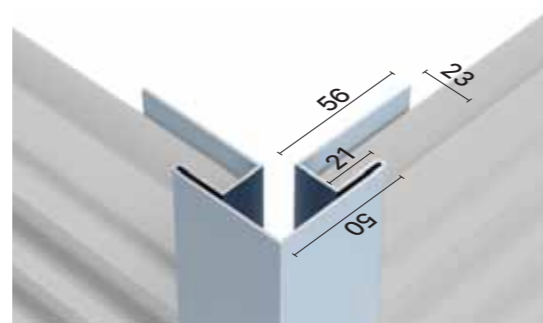
기단부 후레싱		
길이	재질	색상
3.0 mm	스틸	WT, LT, BN, GR, BK, WD



인코너 후레싱		
길이	재질	색상
3.0 mm	스틸	WT, LT, BN, GR, BK, WD



아웃코너 후레싱		
길이	재질	색상
3.0 mm	스틸	WT, LT, BN, GR, BK, WD



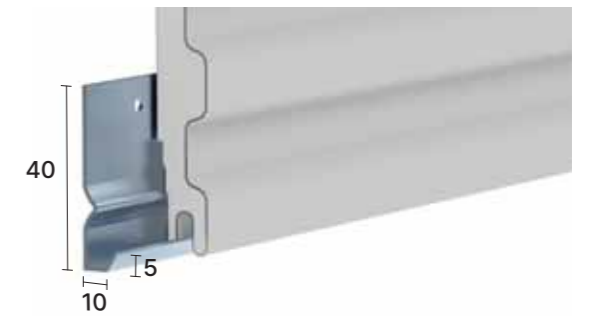
### 스타터

사이딩 기반부에 설치하는 부자재

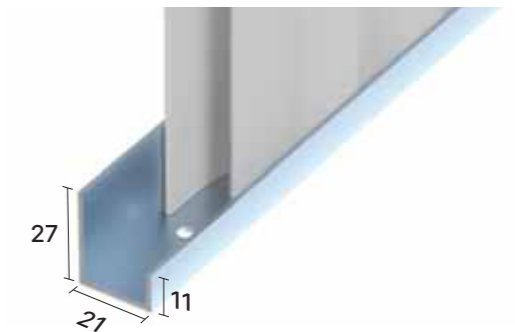
스타터 (알루미늄)		
길이	재질	색상
3.0 mm	알루미늄	ALS



통기용 스타터 (솔리드 스틸 1.0T)		
길이	재질	색상
3.0 mm	솔리드 스틸	BK



버티컬 세로시공용 스타터		
길이	재질	색상
3.0 mm	알루미늄	WT, LT, BN, GR, BK



### 실란트

사이딩과 사이딩 사이 또는 제품의 마감부위 등에 적용하는 부자재

IMS 전용 실란트		
재질	색상	
실리콘	WT, LT, BN, GR, BK, WD	



다양한 시리즈의  
아이엠사이딩 설치 사례!

01



CLASSIC BRICK  
SERIES

IMS 06  
01 WHITE





**02**



**LONGISH STONE**  
IMS 01  
01 WHITE

×



**LONGISH STONE**  
IMS 01  
03 BLACK

**03**



**LONGISH STONE**  
IMS 01  
01 WHITE

×

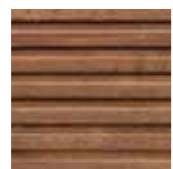


**VERTICAL**  
IMS 07  
02 BLACK





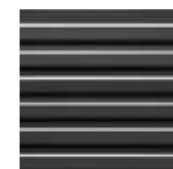
04



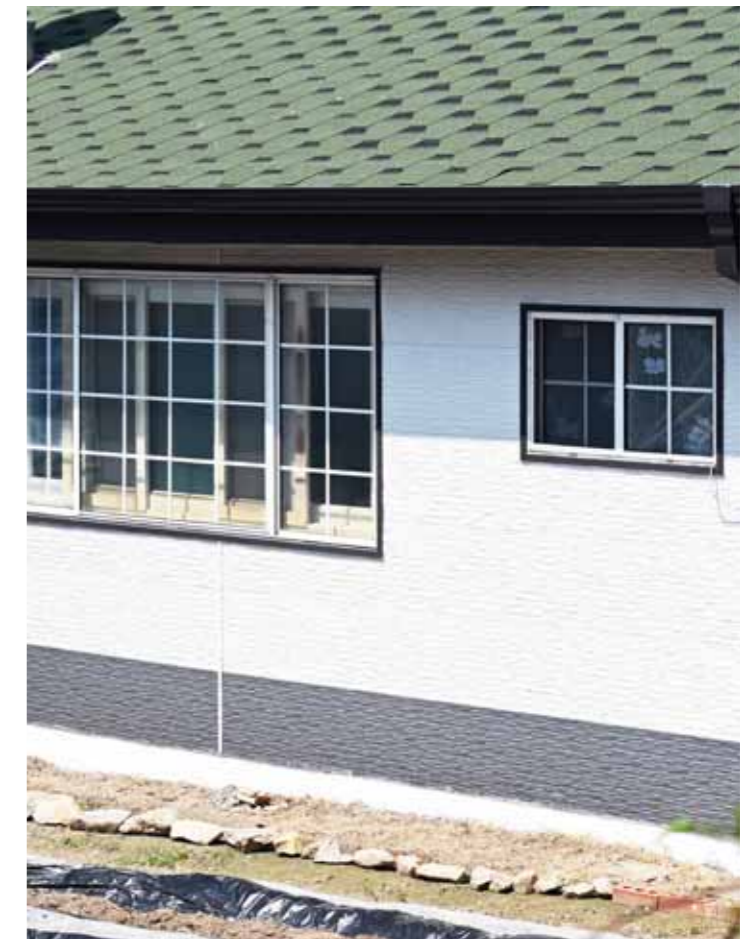
**VERTICAL**  
IMS 07  
04 RED BROWN WOOD



05



**VERTICAL**  
IMS 07  
02 BLACK



06



IMS 08  
01 WHITE

×



IMS 08  
02 GREY

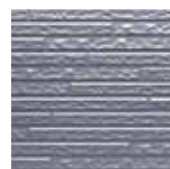
DIRECTO  
SERIES



07



LONGISH STONE  
IMS 01  
01 WHITE



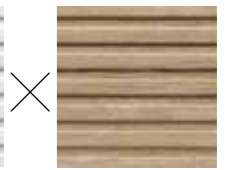
LONGISH STONE  
IMS 01  
02 GREY



08

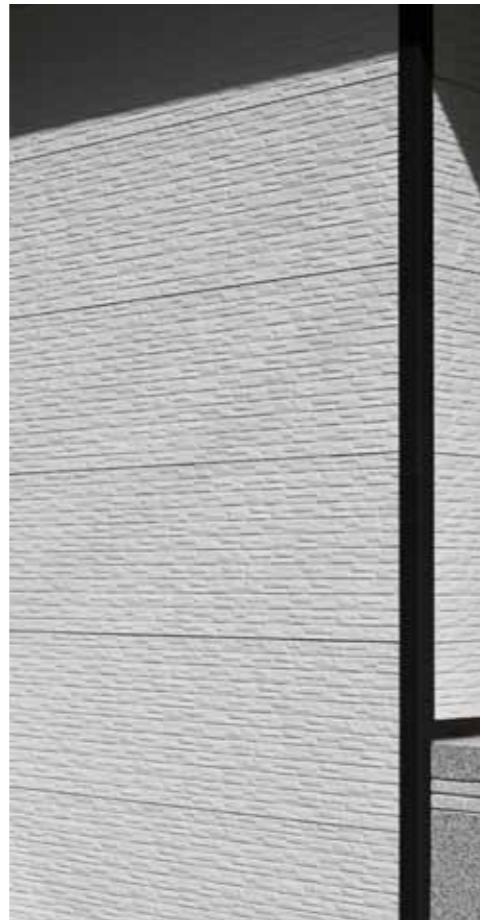


VERTICAL  
IMS 07  
01 WHITE



VERTICAL  
IMS 07  
03 NATURAL WOOD



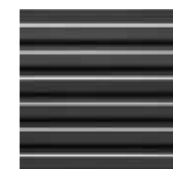


09



DIRECTO  
IMS 08  
01 WHITE

10



VERTICAL  
IMS 07  
02 BLACK



LONGISH STONE  
IMS 01  
01 WHITE



JINHEUNG Company [www.jinheung.co.kr](http://www.jinheung.co.kr)

Copyright © 2024 JINHEUNG Company. All Rights Reserved.

※ 본 카탈로그의 저작권은 진흥에게 있습니다. 무단 전재와 무단 복제를 금합니다.

※ 본 카탈로그의 색상은 인쇄용으로 실제 색상과 차이가 있을 수 있습니다.

**Tel. 1644-2111 Fax. 031-8048-4878 Mail. [info@jinheung.co.kr](mailto:info@jinheung.co.kr)**

**마케팅 오피스**

**이천 1공장 / 물류센터**

**이천 2공장 / 물류센터**

**이천 3공장**

**고양 공장 / 물류센터**

경기도 성남시 성남대로331번길 8 킨스타워 504호

경기도 이천시 호법면 이섭대천로 22-20 (매곡리 563)

경기도 이천시 호법면 덕평로 274 (매곡리 967-1)

경기도 이천시 호법면 덕평로 502-22 (매곡리 276-21)

경기도 고양시 덕양구 고양대로 1570 (성사동 296-3)

 **JINHEUNG**

진흥건설주 | 주진흥인터내셔널 | 주진흥창호  
JINHEUNG CONSTRUCTION CO., LTD. JINHEUNG INTERNATIONAL CO., LTD. JINHEUNG WINDOW CO., LTD.